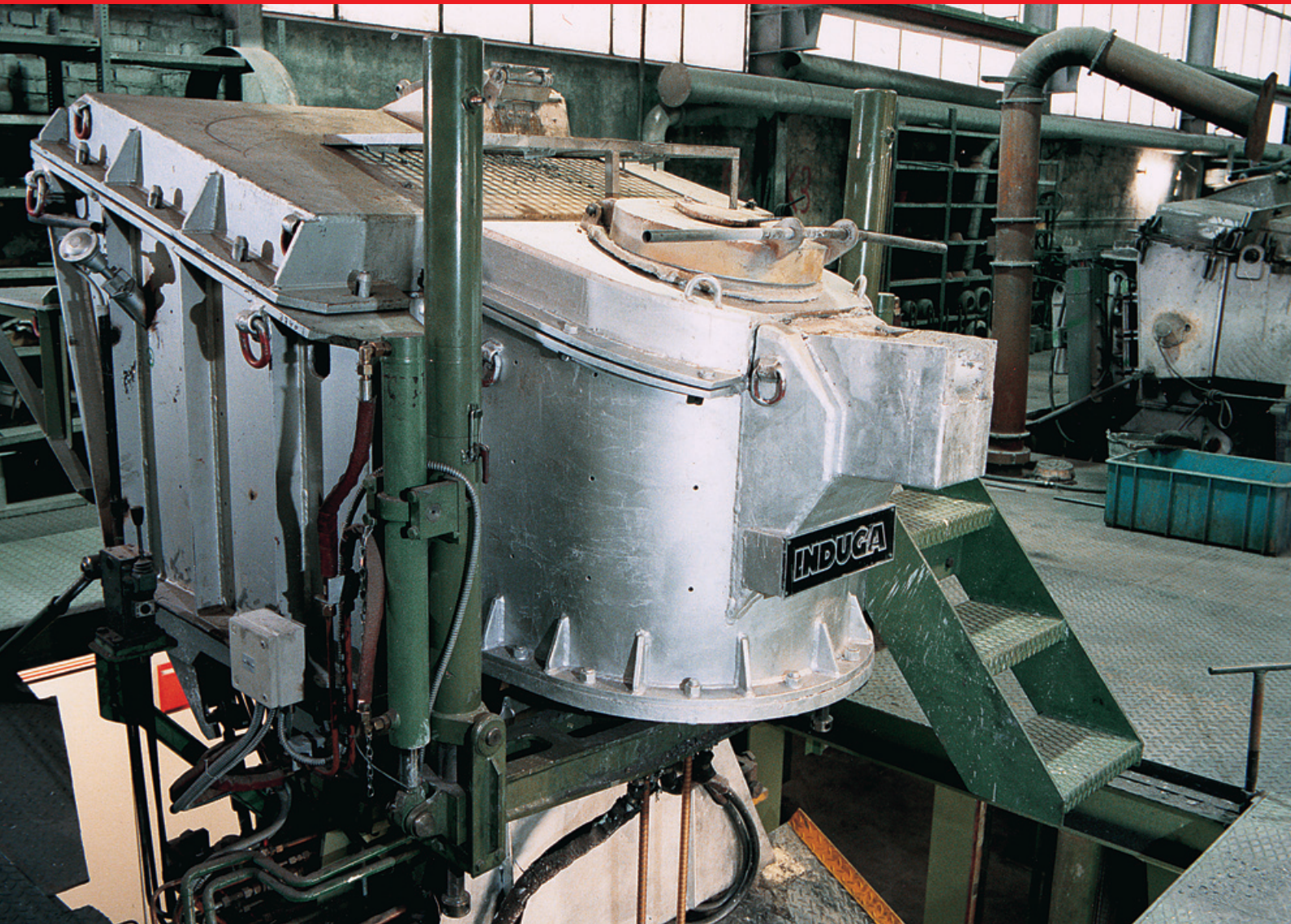
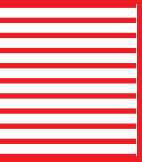


INDUGA

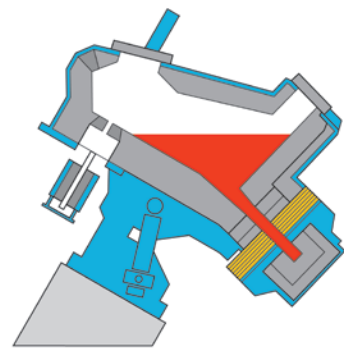
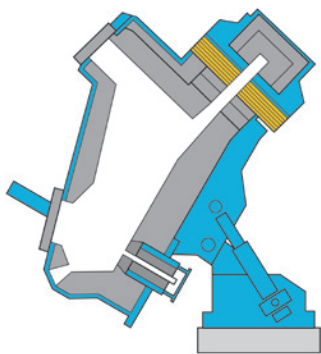
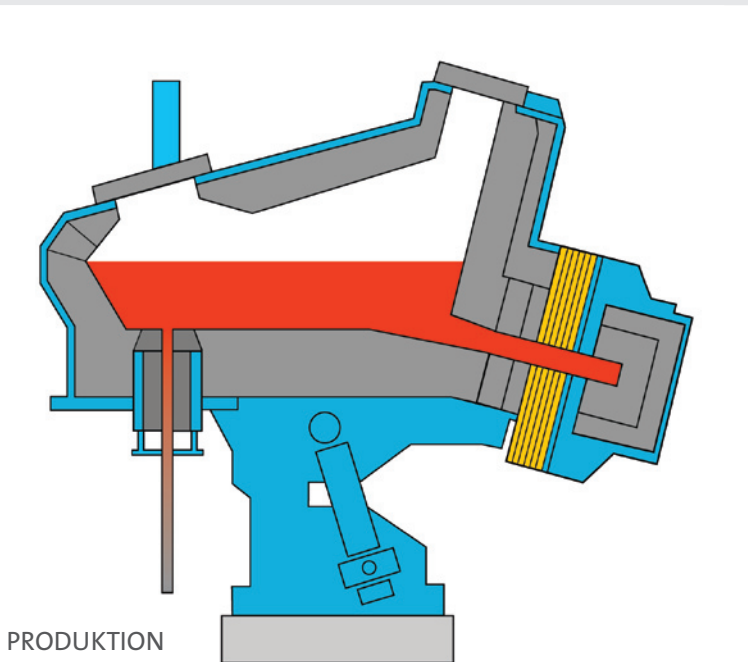
Vergießofen für Rohre und Profile im Vertikalstrangguss



Ein Vergießofen mit exakter Temperaturführung und einer auf die Stranggießanforderungen abgestimmten Technologie zusammen mit einer hochentwickelten Stranggießtechnik.

www.induga.de

Vergießofen mit integrierter Vertikalkokille



Der Vergießofen besteht aus einer Hauptkammer mit angeflanschem Rinneninduktor und einem Vorherd, in den ein Ofenstein mit Stranggießkokille integriert ist. Die Ofengeometrie ist so optimiert, dass im Kokillen-Einlaufbereich die Metalltemperatur konstant gehalten wird.

Herausragende Merkmale dieses Ofentyps sind:

- Kokillen- und Formatwechsel in höchstens 10 Minuten
- hydraulische Direktankopplung der Kokille
- drei hydraulisch anfahrbare Stellungen – Produktion; Kokillenwechsel; Ofenentleerung
- Kapselung gegen Lufteintritt zur Minimierung von Abbrand
- niedriger Energieverbrauch durch spezielles Ofenkonzept
- guter Metallaustausch zwischen Vorherd und Hauptkammer durch optimierte Induktorposition
- einfache Ofenpflege und niedrige Wartungskosten
- hohe Temperatur-Regelungspräzision

Technische Daten

Bauart	Hauptkammer mit angeflanschem Vorherd und Rinneninduktor
Ofentyp	Hydraulisch kippbar
Metallentnahme	Kontinuierlich über Ofenstein und Kokillen
Heizleistung	70 - 150 kW
Fassungsvermögen	1 - 2 t
Anwendungen	Vertikal-Strangguss mit Kokillen-Direktkopplung zur Produktion von Präzisionsrohren, Profilstangen und Drähten

INDUGA projiziert und liefert

- Induktions-Rinnenöfen für das Schmelzen, Warmhalten und Gießen
- Induktions-Tiegelöfen für Sonderanwendungen
- Beschichtungsöfen für Stahlband und Stückgut
- Niederdruck-Gießanlagen
- Plasma Heizsysteme
- Gesamtanlagen

Individuelle Konzepte sind unsere Stärke!

INDUGA GmbH & Co. KG

Jägerhausstraße 2
52152 Simmerath
Telefon 02473 6017 10
Telefax 02473 6017 77
E-Mail info@induga.de
www.induga.de

Ein Unternehmen der  **OTTO JUNKER** GmbH